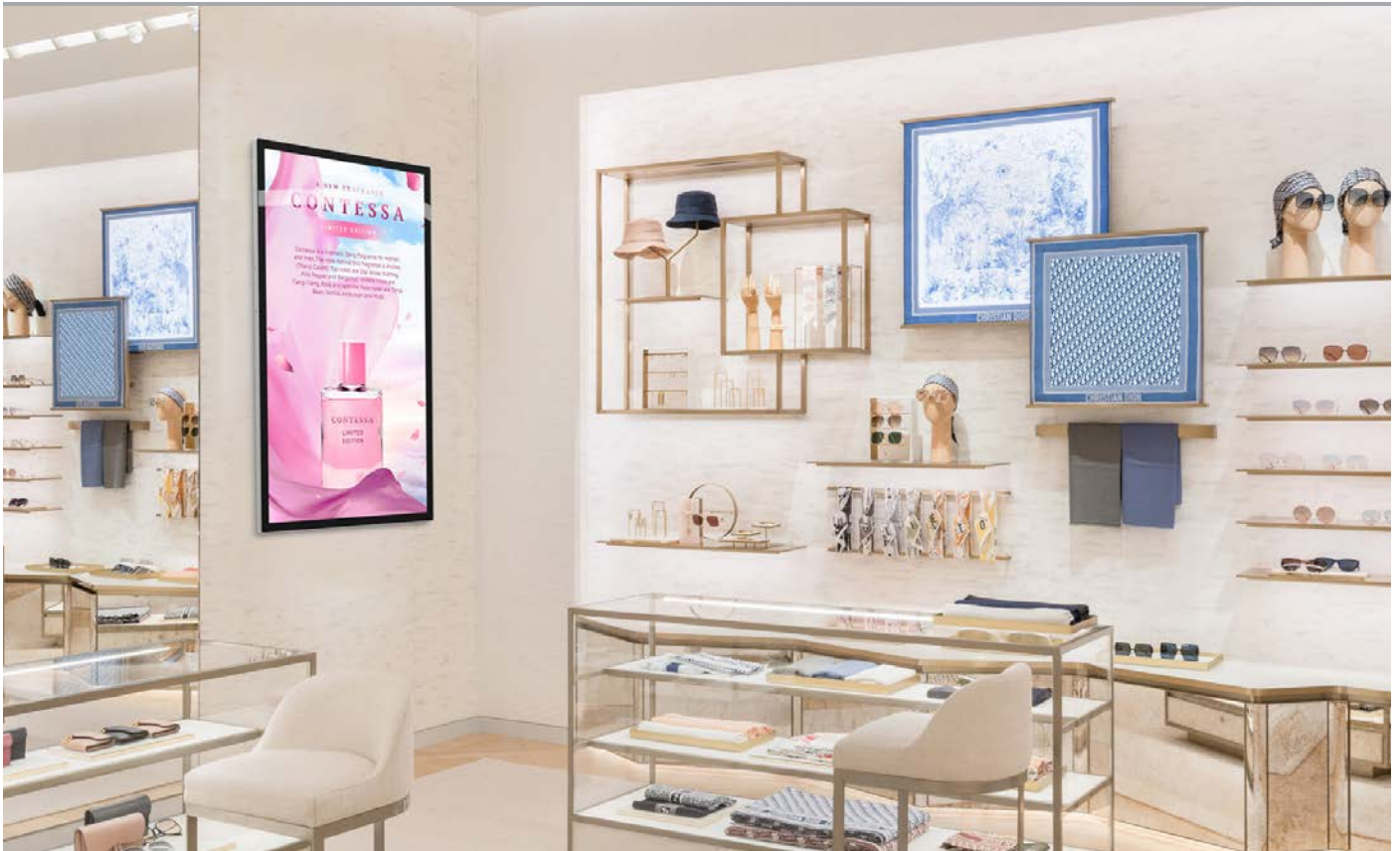


## Écrans publicitaires Slimline Pro de 55 pouces



Des écrans haut de gamme qui combinent une esthétique étonnante de type tablette avec un boîtier de protection robuste et face en verre trempé

### Boîtier de protection élégant

Ces écrans de luxe sont la solution ultime pour afficher votre contenu dans les espaces publics. En plus de protéger les composants internes, le cadre en aluminium robuste et le verre trempé bord à bord offrent également une esthétique captivante de type tablette pour une sensation vraiment haut de gamme.



### Support mural encastré gratuit

Un support mural super fin est inclus sans frais supplémentaires, vous permettant d'installer votre écran en orientation paysage ou portrait avec un ajustement sûr et esthétique au mur.



Qualité commerciale 24h/24 et 7j/7



Lecteur multimédia Android intégré



450 cd/m<sup>2</sup> Panneau IPS



Style de tablette géante



Conception légère



Logiciel de planification gratuit



Entrées AV multiples



Orientation paysage ou portrait



Haut-parleurs intégrés



Garantie commerciale de 3 ans

### Qualité commerciale 24h/24 et 7j/7

Conçus pour une utilisation continue dans les espaces publics, ces écrans utilisent des panneaux LCD de qualité commerciale, des rétroéclairages LED et des composants internes. Cela signifie qu'ils peuvent fonctionner 24h/24 et 7j/7 pendant plus de 70 000 heures. Pour éviter toute altération, ils n'ont pas non plus de boutons ou de commandes externes.



### Lecteur multimédia Android intégré

Le lecteur multimédia Android intégré vous permet de mettre à jour facilement le contenu à l'écran via USB plug and play. Vous pouvez également mettre à niveau votre écran pour qu'il soit mis en réseau sans avoir besoin de matériel supplémentaire pour le mettre à jour via Internet. Des logiciels tiers peuvent également être installés si nécessaire.



### Dalle IPS 450cd/m<sup>2</sup>

La technologie IPS de qualité commerciale garantit une qualité d'image et une profondeur de couleur incroyables sans perte de précision des couleurs, ainsi que l'obtention de couleurs réalistes ultimes à partir d'un angle de vision ultra large en orientation paysage ou portrait.



### Conception légère

En utilisant moins de matériaux et plus légers, le poids des composants est réduit au minimum. Cette conception compacte rend l'installation et la maintenance beaucoup plus pratiques.



### Verre de sécurité trempé

Bien que la face en verre trempé soit incroyablement résistante, dans le cas improbable d'un bris, le verre de sécurité spécialisé se brisera en petits morceaux plutôt qu'en éclats. Cela évite non seulement les blessures, mais protège également le panneau LCD contre les dommages.



### Cadre mince

Dotés d'un cadre fin aux coins arrondis, ces écrans atteignent un style de tablette géante tout en minimisant la taille du cadre pour rester concentré sur votre contenu.



### Contour en aluminium

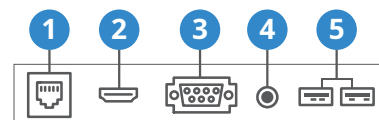
Grâce à leur superbe contour, qui est fait d'alliage d'aluminium de la série 6 taillé au diamant et a une qualité supérieure finition brossée, ainsi que leur profil d'indentation concave unique, ces écrans se distinguent vraiment. Sculpter l'entourage à partir d'une seule pièce, plutôt qu'en segments, obtient une finition plus propre.



### Entrées AV multiples

En se connectant à un périphérique externe via HDMI ou VGA, tel qu'un PC tiers ou un lecteur multimédia, ces écrans polyvalents peuvent être facilement transformés en un moniteur commercial à l'esthétique saisissante.

- 1 réseau local
- 2 HDMI
- 3 VGA
- 4 Entrée audio
- 5 2 ports USB





STYLE TABLETTE GÉANTE



UTILISATION COMMERCIALE 24/7



HAUT-PARLEURS INTÉGRÉS



PANNEAU IPS 450CD/M<sup>2</sup>



PAYSAGE OU PORTRAIT ORIENTATION



VERRE DE SÉCURITÉ TREMPÉ



CADRE ÉLANCÉ



C ONCEPTION LÉGÈRE



RETRAIT CONCAVE UNIQUE PROFIL



LIBRE ENCASTRÉ MONTAGE MURAL



ANDROID INTÉGRÉ LECTEUR MULTIMÉDIA



CONNEXION EXTERNE DISPOSITIFS



## Tableau de spécifications

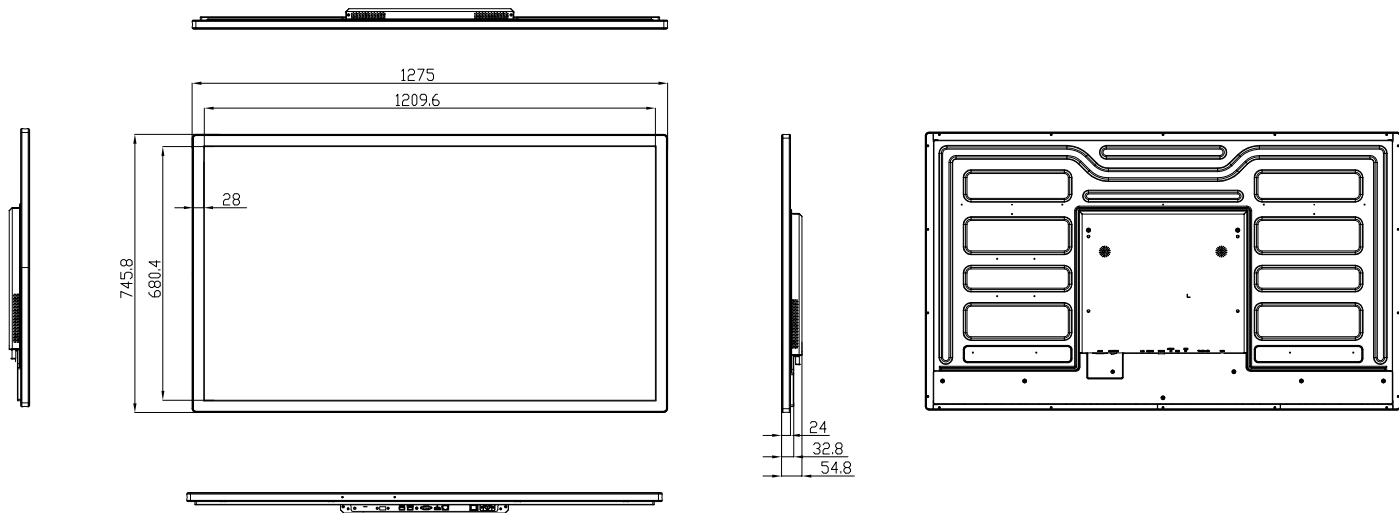
		55 pouces
Panneau	Résolution	1920x1080
	Zone d'affichage (mm)	1209.6x680.4
	Ratio d'aspect	16:9
	Luminosité (cd/m <sup>2</sup> )	450
	Couleur	16.7M
	Angle de vue	178°
	Rapport de contraste	5000:1
l'audio	Type de haut-parleur	2x2W 4Ω
Entrées AV	Vidéo	HDMI, VGA
	l'audio	Prise audio (3,5 mm)
Du pouvoir	Consommation électrique (W)	121
	Tension d'entrée	AC110~240V (50Hz~60Hz)
Mécanique	Taille de l'unité (LxHxP mm)	1275x745.8x54.8
	Taille de l'emballage (LxHxP mm)	1417x864.5x193
	Trous VESA (mm)	400x200
	Poids net / kg	29,4
Environnement	Poids brut (kg)	36,9
	Température de fonctionnement	0 °C à 50 °C
	Température de stockage	- 30°C à 60°C
	humidité d'exploitation	10% à 80%
	Humidité de stockage	5% à 95%
L'ordinateur	Formats de médias	Vidéo (MPG, AVI, MP4, RM, RMVB, TS), Audio (MP3, WMA), Image (JPG, GIF, BMP, PNG)
	Résolution multimédia	1920x1080/1080x1920
	CPU	Quadricœur ARM Cortex A17, 1,6 GHz
	GPU	Quad-Core ARM Mali-T764
	RAM	DDR3 2 Go
	Stockage interne	8 Go eMMC
	USB	1 x USB (OTG/HÔTE), 1 x USB (HÔTE)
	Réseau local	Ethernet 100M/1000M (version réseau uniquement)
	Wifi	802.11b/g/n/ac (version réseau uniquement)
	Bluetooth	Bluetooth 4.0
	SE	Android 7.1
	Moteur graphique	OpenGL ES 1.1/2.0/3.0/3.1, OpenCL 1.1, Renderscript, Direct3D 11.1
Accessoires	Inclus	Support mural spécial, logiciel de planification, télécommande, clé, manuel d'utilisation
	Optionnel	Mise à niveau du réseau, version à écran tactile, montage mural, support au sol/chariot, montage au plafond, support de table
garantie	Période de garantie	Garantie 3 ans
	Soutien technique	Durée de vie

Sauf erreur ou omission



# Dessin technique

---

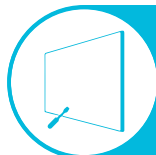


## Pourquoi choisir nos solutions d'affichage commercial ?



### Durée de vie Technique Soutien

A partir du moment où vous recevez votre produit, pendant toute la durée de votre garantie et même après l'expiration de votre garantie, nous sommes là pour vous aider. Si vous avez besoin d'aide pour configurer ou utiliser votre produit, ou si vous rencontrez des problèmes, nous pouvons fournir une assistance technique gratuite par téléphone et par e-mail.



### Assistance sur place et Maintenance

Si nécessaire, nous pouvons fournir un service d'installation pour l'un de nos produits. Nous pouvons également mettre en place des accords de niveau de service pour les projets plus importants qui nécessitent des contrats de maintenance.



### Étendu Garantie\*

Tous nos produits d'affichage commerciaux sont livrés avec une garantie commerciale de 3 ans en standard, mais si vous souhaitez prolonger celle-ci, vous pouvez la mettre à niveau pour couvrir une période de 5 ans au point d'achat.



### Entraînement

En plus de proposer des sessions de formation et des webinaires CMS à distance gratuits, nous pouvons également vous rendre visite pour vous proposer une formation sur mesure pour nos logiciels et notre matériel\*.



### Avancé Remplaçants†

Si votre écran subit une défaillance matérielle quelconque pendant la période de garantie, nous vous enverrons un remplacement avancé et organiserons la collecte gratuite de votre ancien écran. Cela garantit qu'il n'y a pas de temps d'arrêt là où vous êtes sans écran.



### Produit personnalisé Test & Configuration

Si vous avez besoin de nous pour tester un logiciel tiers ou un site Web, ou configurer votre écran d'une manière particulière avant son expédition (par exemple dans une orientation ou un mode réseau particulier), nous pouvons le faire pour vous faciliter la vie.



### Rendu 3D

Vous voulez savoir à quoi ressemblera un écran particulier une fois installé ? Envoyez-nous une photo de l'emplacement et nous créerons un rendu 3D de n'importe quel écran in situ pour vous aider à visualiser à quel point il sera incroyable.



### Logistique et soutien

Nous détenons plus de stock dans notre entrepôt au Royaume-Uni que tout autre fabricant afin que nous puissions vous aider à respecter des délais serrés. Pour les commandes de dernière minute, nous pouvons également proposer des options spéciales de livraison express ou le matin\*. Nous effectuons également des contrôles de qualité basés au Royaume-Uni sur chaque présentoir avant qu'il ne quitte notre entrepôt.



### Accompagnement de projet

Si vous avez besoin de prêter une unité d'échantillonnage pour tester, nous serions plus qu'heureux d'organiser cela. Nous pouvons également proposer un service de location pour des projets temporaires\*.



### Personnalisation\*

Votre affichage peut être personnalisé selon vos besoins en ajoutant votre logo ou des graphiques imprimés ou même en adaptant la couleur d'un affichage. Nous pouvons également effectuer des modifications matérielles sur des produits existants ou fabriquer des solutions sur mesure pour des projets spéciaux.



### Suppléments\*

En plus d'être en mesure de fournir des accessoires et des modules complémentaires, tels que des télécommandes supplémentaires, des PC NUC et des contrôleurs de mur vidéo, nous pouvons également fournir des flight cases sur mesure qui sont parfaits si un écran doit être déplacé en toute sécurité d'un endroit à l'autre.